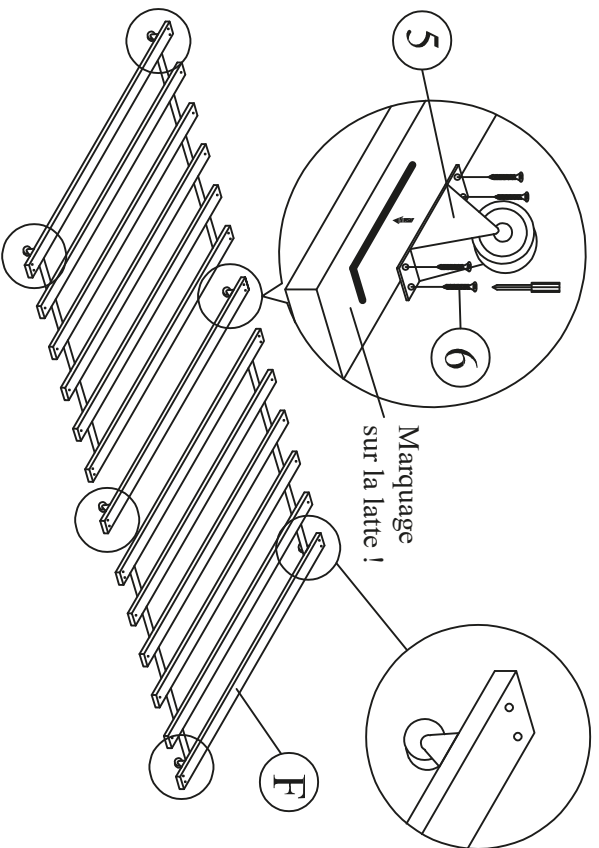
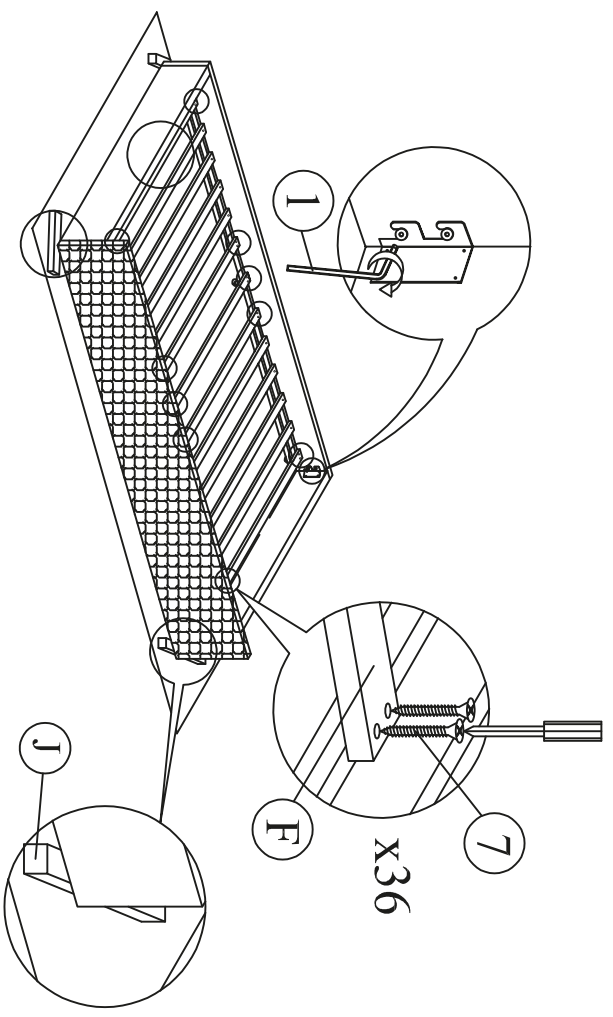




Étape 5 : Fixez la roue (5) à la latte (F) en suivant le marquage sur la latte (F).



Étape 6 : Serrez les 4 coins avec la clé Allen (1). Serrez la latte (F) sur les barrières avant et arrière du tiroir (G) et (I).



Étape 7 : L'assemblage est terminé.

